

ИНСТРУКЦИЯ ПО МОНТАЖУ

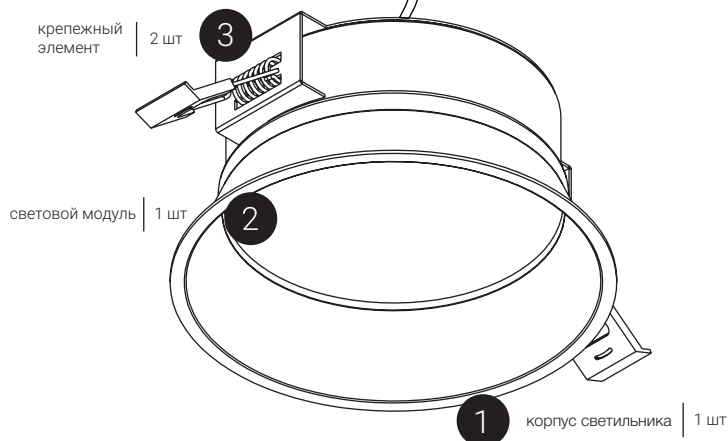
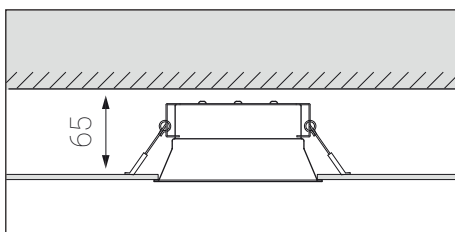
на примере модели Neo 116 DALI

ЗЕНИТ

Комплектация



Минимальная глубина встройки



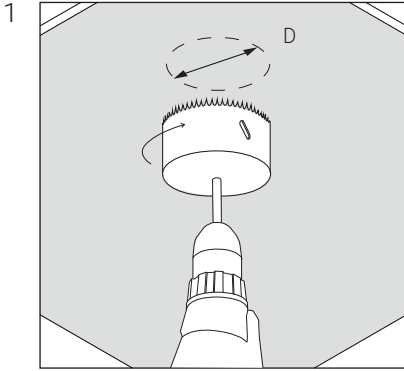
Рекомендации по работам:



Внимание!

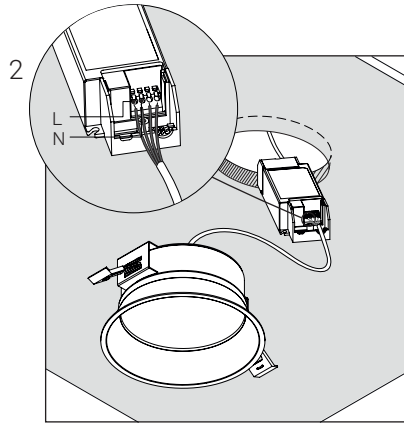
Не забудьте перед работой отключить напряжение!

Монтаж:



Сделайте отверстие с помощью монтажной коронки Neo 116-D110 мм.

*приобретается отдельно на нашем сайте в разделе «Аксессуары»



Подключите блок питания (см.схему подключения), а затем установите его за потолок.

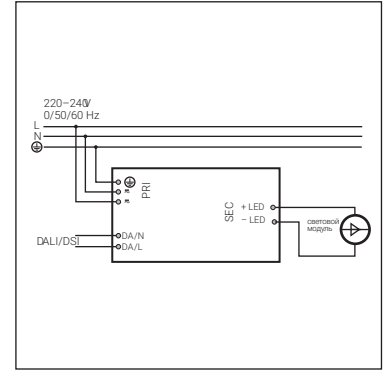
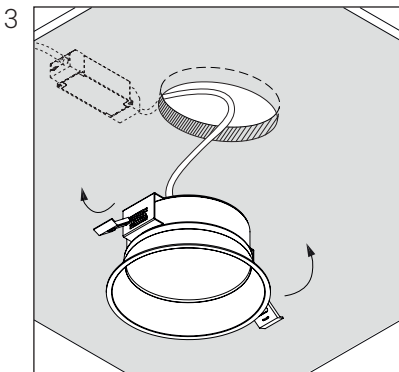
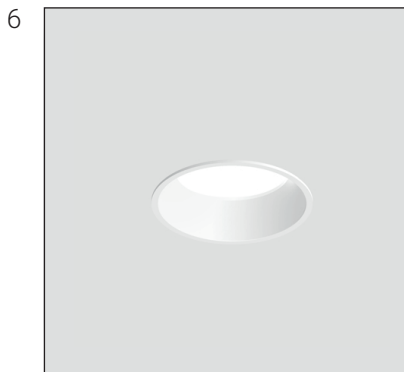


Схема подключения DALI

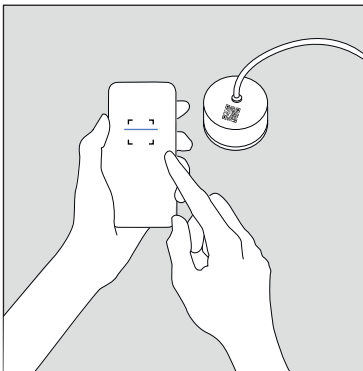


Установить светильник, предварительно отогнув зажим.

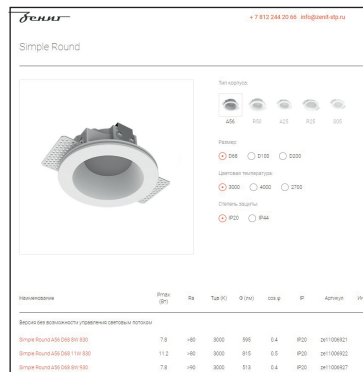


**Обратитесь к нам по вопросам монтажа и сервиса.
Перейдите на сайт с помощью QR-кода**

Правила пользования QR-кодом:



Наведите камеру телефона на QR-код, изображенный на световом модуле. Отсканируйте QR-код и перейдите по ссылке на сайт Зенит СТП.



На сайте вы можете ознакомиться с подробной информацией и найти контакты для получения информации по вопросам о продукте.

